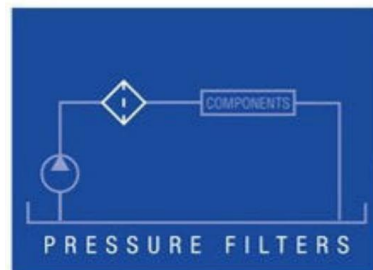


AFHIP



MATERIAALIT

Pääty:
Valuteräs

Malja:
Teräs

Ohivirtausventtiili:
Teräs

Tiivisteet:
NBR Nitrili
FKM Fluor elastomeeri pyydettyessä

Indikaattorin kotelo:
Messinki

PAINE (ISO 10771-1:2002)

Max. Työskentely paine: 420 bar
Testaus paine: 620 bar
Rikkoutuminen: 1260 bar

Suodatinelementin rikkoutumis paine-ero (ISO 2941): vakiosarja 20 bar ja KP sarja 210 bar

OHIVIRTAUSVENTTIILI

Asetus:
6 bar \pm 10%

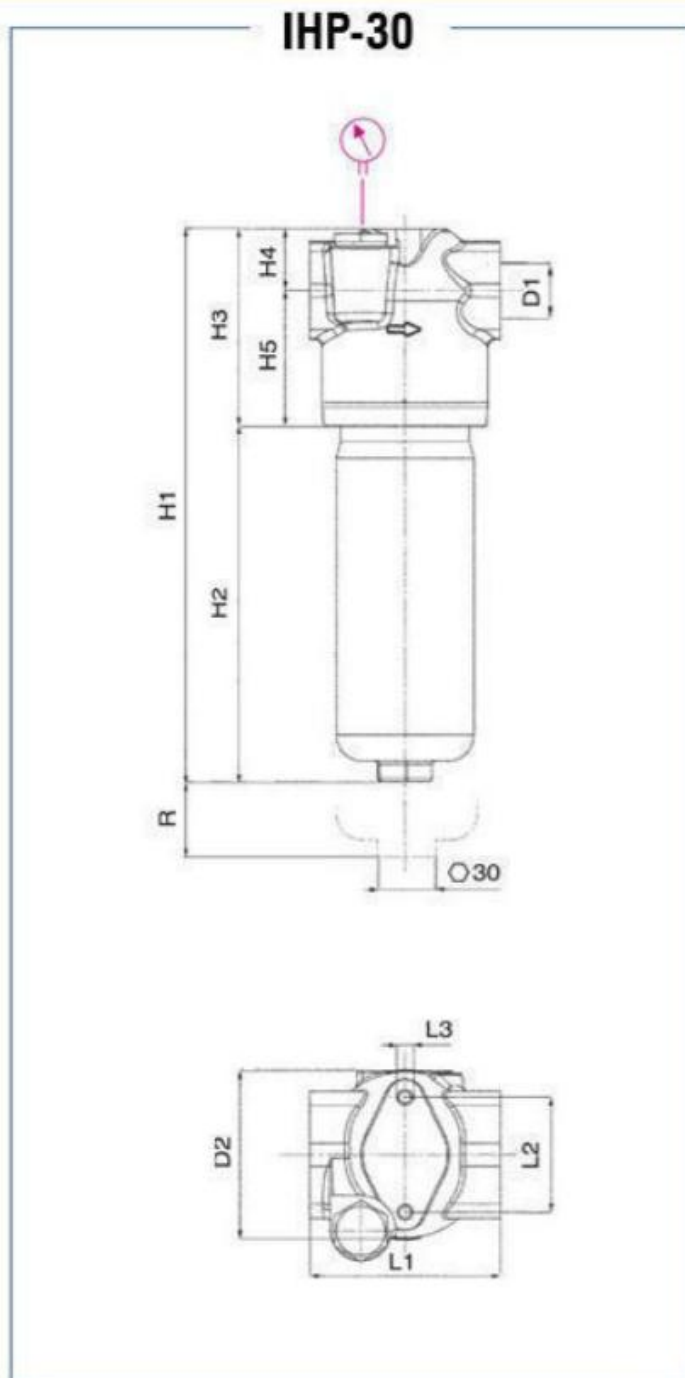
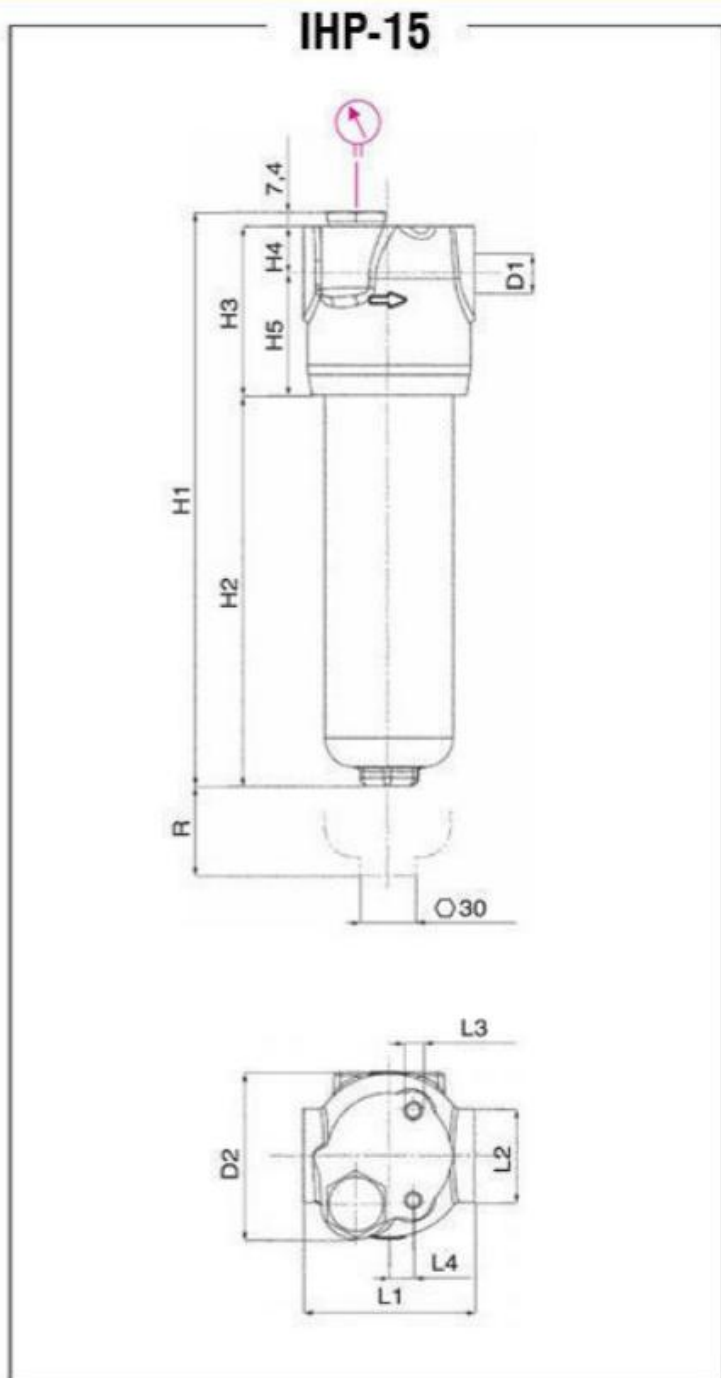
TOIMINTALÄMPÖTILA

-25° - 110 °C

YHTEENSOPIVUUS (ISO 2943:1999)

Yhteensopiva nesteillä: HH-HL-HM-HV-HT (ISO 6743/4) mukaisesti
Jos käytössä eri neste kuin yllä mainittu, ottakaa yhteyttä myyntiimme





SUODATINKOTELO

	D1	D2	H1	H2	H3	H4	H5	L1	L2	L3	L4	R	KG
IHP-151	1/2" - 3/4"	86	166	79	87	24	63	88	46	M8	12,5	100	4,4
IHP-152	1/2" - 3/4"	86	196	109	87	24	63	88	46	M8	12,5	100	4,6
IHP-153	1/2" - 3/4"	86	296	209	87	24	63	88	46	M8	12,5	100	5,2
IHP-301	3/4" - 1"	94	226	116	112	35	77	108	65	M8	-	100	6,6
IHP-302	3/4" - 1"	94	317	207	112	35	77	108	65	M8	-	100	8,2

SUODATIN ELEMENTTI

	A	B	C	kg elementti		pinta-ala (cm ²)	
					KP		KP
AFKOVL-91/C	45	25	85	0,15	0,25	355	340
AFKOVL-91	45	25	116	0,20	0,55	500	475
AFKOVL-91/B	45	25	211	0,30	0,45	935	915
AFKOVL-85	52	23,5	115	0,25	0,40	975	975
AFKOVL-86	52	23,5	210	0,35	0,55	1830	1785

