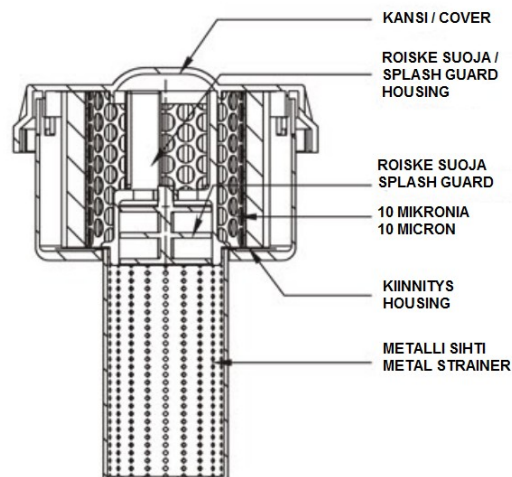
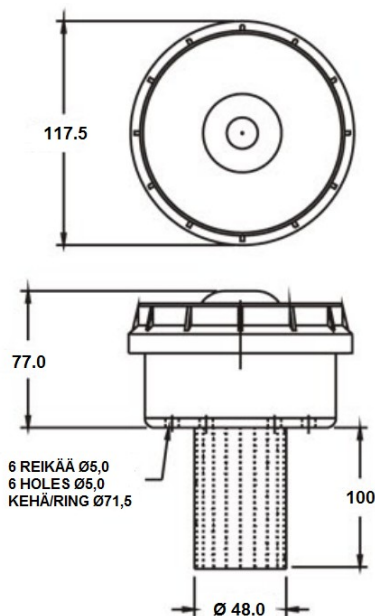


HUOHOTIN AFHUVL-2001/K BREATHER AFHUVL-2001/K



NIMIKE / ITEM	SUODATUS / FILTRATION
AFHU-2001-10	10 µm
AFHUVL-2001-10	10 µm
AFHUVL-2001-3	3 µm

MUOVINEN HUOHOTIN LIIKKUVALLE KALUSTOLLE	PLASTIC BREATHER FOR MOBILE APPLICATION
SUODATUS 10 MIKRONIA	FILTRATION 10 MICRONS
ILMAVIRTAUS MAX. 750 L/MIN	AIR FLOW TO 750 LPM
TÄYTTÖSIHTI	FILLER STRAINER
TIIVISTE	INCLUDE GASKET
ROISKE SUOJAUS	SPLASH GUARD