

HUOHOTTIMET FILLER BREATHERS

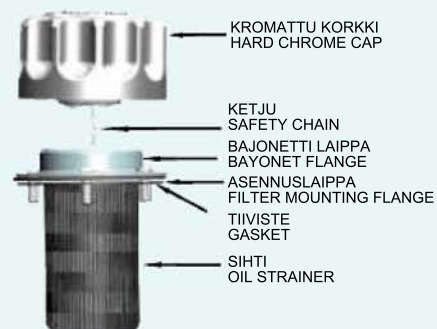
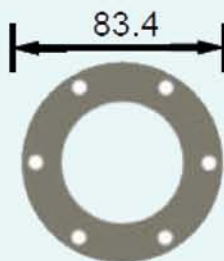
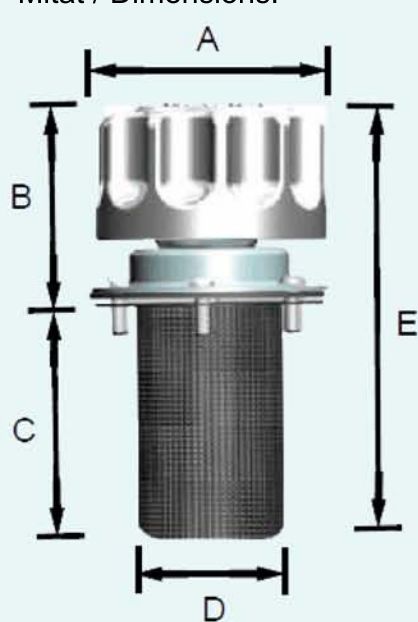
AFHU(VL)-2013(/L)



TEKNISET TIEDOT / TECHNICAL DATA

Korkki / CAP	: Kromiteräs / Chrome plated steel
Lukko ja ketju / Lock and chain	: Galvanoitu teräs / Galvanized steel
Lämpötila-alue / Temp. range	: -25 to +110 °C
Tiivisteet / Seals	: Korkki / Cork
Suodatus / Filtration	: 3 µm ABS, 10 µm ABS, 10 µm nominaali / nominal
Ilmavirtaus / Air flow	: 750 l/min

Mitat / Dimensions:



OSA NRO PART NO	VIRTAUS DISPLACEMENT	MIKRONIT MICRONS	A	B	C	D	E
AFHU(VL)-2013	720 LPM	3 µm ABS, 10 µm ABS, 10 µm NOM.	76	60	87	49	148
AFHU(VL)-2013/L	720 LPM	3 µm ABS, 10 µm ABS, 10 µm NOM.	76	60	87	49	148

**TEKNISET TIEDOT
TECHNICAL DATA**

Korkki: kromattu teräs
Cap: chrome plated steel

Liitin: galvanoitu teräs
Connector: galvanized steel

Paineventtiili: pyynnöstä
Pressure valve: on request

Toimintalämpötila: -25 C - +110 C
Working temperature: -25 C to +110 C

Tiivisteet: nitrilikumi (buna N)
Seals: nitrile (buna N)

**SUODATUSASTE
FILTRATION**

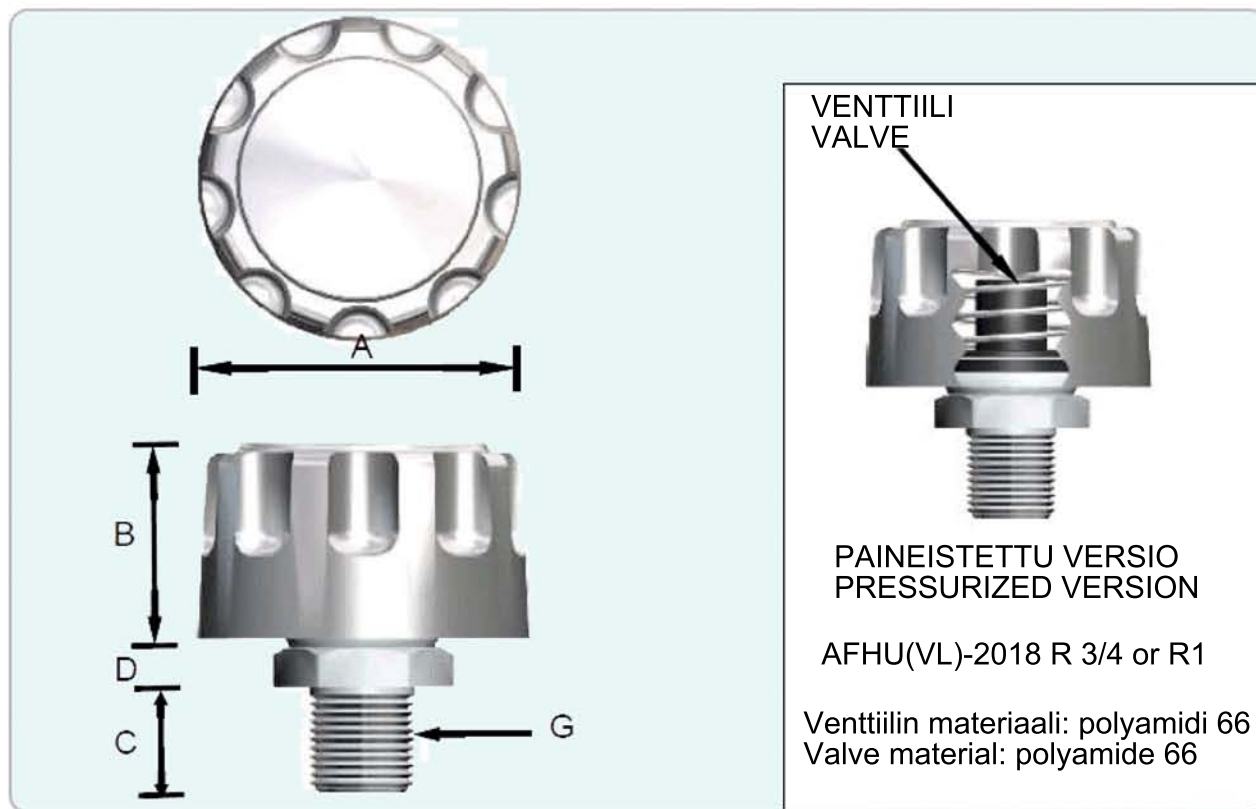
3 µm ABS, 10 µm ABS,
10 µm NOM

**VARASTOKOOT
STOCK SIZES**

1/4" BSP - 1" BSP

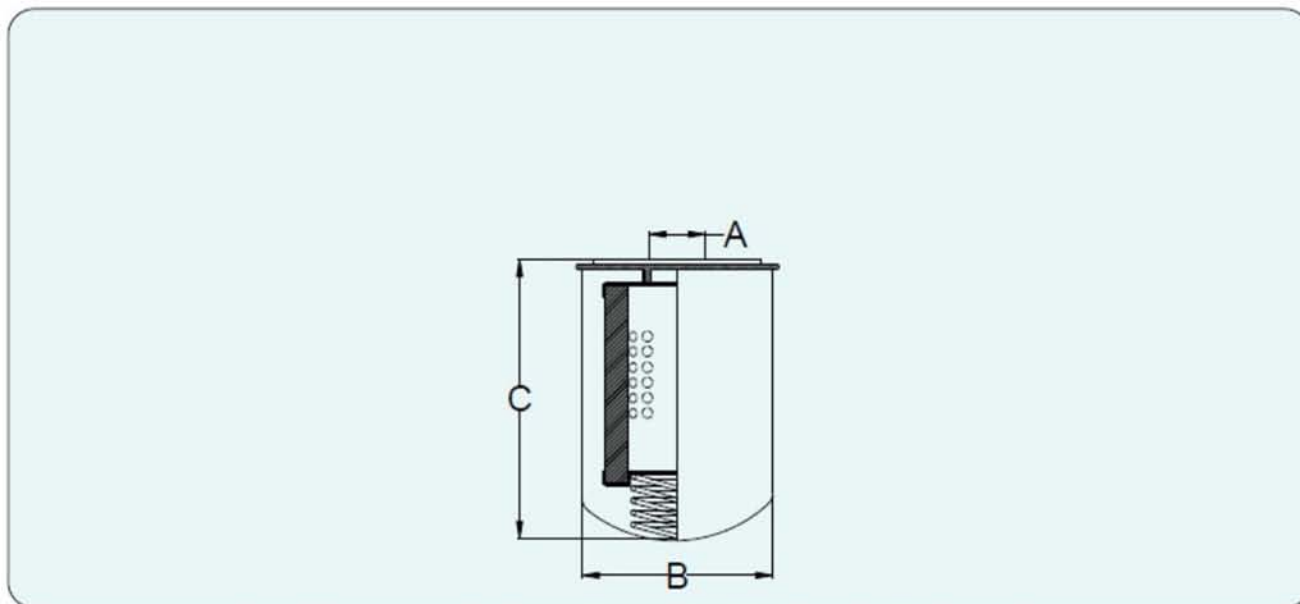
**ILMANVIRTAUS
AIR FLOW RATES**

150 l/min & 750 l/min



OSA NRO PART NO	LIITOS CONNECTION	MIKRONIT MICRONS	A	B	C	D
AFHU(VL)-2021	R1/4	3 µm ABS, 10 µm ABS, 10 µm NOM.	47	34	12	7
AFHU(VL)-2021	R3/8	3 µm ABS, 10 µm ABS, 10 µm NOM.	47	34	12	7
AFHU(VL)-2015	R1/2	3 µm ABS, 10 µm ABS, 10 µm NOM.	76	42	16	8
AFHU(VL)-2015	R3/4	3 µm ABS, 10 µm ABS, 10 µm NOM.	76	42	16	8
AFHU(VL)-2015	R3/4	3 µm ABS, 10 µm ABS, 10 µm NOM.	76	42	16	8
AFHU(VL)-2015	R1	3 µm ABS, 10 µm ABS, 10 µm NOM.	76	42	16	8
AFHU(VL)-2015	M33	3 µm ABS, 10 µm ABS, 10 µm NOM.	76	42	16	8
AFHU(VL)-2018	R3/4	3 µm ABS, 10 µm ABS, 10 µm NOM.	76	42	16	8
AFHU(VL)-2018	R1	3 µm ABS, 10 µm ABS, 10 µm NOM.	76	42	16	8
AFHU(VL)-2021	R1/2	3 µm ABS, 10 µm ABS, 10 µm NOM.	47	34	12	7

KIERRETTÄVÄT HUOHOTTIMET SPIN-ON BREATHERS



SUODATIN FILTER ELEMENT

Teräspurkki
Steel seamed canister

Maksimipaine: 10 bar
Max. pressure: 10 bar

Materiaali: lasikuitu 0,5 / 10 µm
Media: glass fibre 0,5 / 10 µm

Maksimivirtaus: 150 l/min
Max. Flow: 150 l/min

Toimintalämpötila: -25 C - +110 C
Working temp: -25 C to +110 C

VARASTOKOOT STOCK SIZES

Kierre: R 3/4, M24x1,5
Element: R 3/4, M24x1,5

OSANUMERO / TYPE	A	B	C	MIKRONIT / MICRONS
AFHUVL-2005	G3/4	95	130	0,5 µm ABS, 10 µm ABS
AFHUVL-2010	M24X1,5	95	130	10 µm ABS
AFHUVL-2006	G3/4	95	155	10 µm ABS
AFHUVL-2007	G3/4	95	215	10 µm ABS