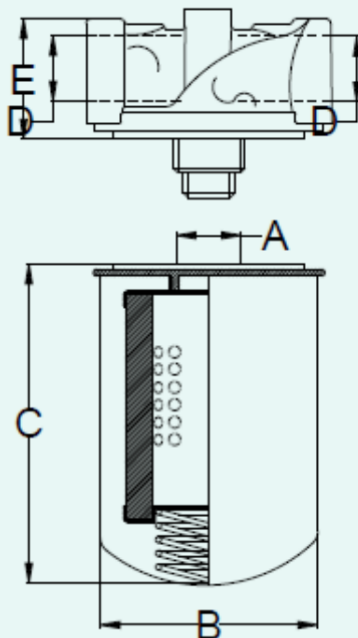


KIERRETTÄVÄT SUODATTIMET SPIN-ON FILTERS



TYYPPI / TYPE	A	B	C	D	E	MIKRONI / MICRONS
CS50	R3/4	95	145	R3/4	44	10 µm ABS, 25 µm ABS, 60 µm WIRE MESH
CS70	R3/4	95	195	R3/4	44	10 µm ABS, 25 µm ABS, 60 µm WIRE MESH
CS100	R1 1/4	128	180	R1 1/4	60	10 µm ABS, 25 µm ABS
CS150	R1 1/4	128	240	R1 1/4	60	10 µm ABS, 25 µm ABS
AFPOVL-1001	1-12 UNF	95	115	R3/4	44	10 µm ABS, 25 µm ABS
AFPOVL-1002	1-12 UNF	95	145	R3/4	44	10 µm ABS, 25 µm ABS
AFPOVL-1003	1-12 UNF	95	175	R3/4	44	10 µm ABS, 25 µm ABS, 80 µm WIRE MESH

SUODATIN PÄÄTY / FILTER HEAD	SUODATIN ELEMENTTI / FILTER ELEMENT
Painevalettu alumiini / Die cast aluminium	Max. Paine / Max pressure : 10 bar
Max. Paine / Max pressure : 10 bar	Materiaali (mikronia) / Media (microns) : 10/25 lasikuitu / glass fiber
Asennus reiät	Max. Virtaus / Max. Flow : 150 l/min - 150 LPM
Toiminta lämpötila / Working temperature : -25 to +110 °C	Ohivirtaus venttiili / By-pass valve